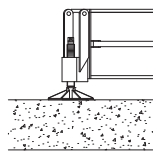


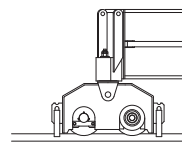
**B1**

STABILIZZATORE REGOLABILE  
CON BLOCCO DI APPOGGIO  
regolable stabilizer  
with concrete pad



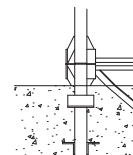
**B2**

STABILIZZATORE REGOLABILE  
regolable stabilizer



**B3**

TRASLAZIONE MOTORIZZATA  
motorized translation



**T4**

TRONCHETTO DI FONDAZIONE  
expendable foundation element

## DIAGRAMMA DI PORTATA LOAD DIAGRAM LASTKURVEN COURBES DE CHARGES CURVAS DE CARGAS

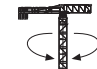
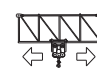

m.		Portata max - Max s.w.l. - Charge maxi																			4,0 t	
66	18 20 22 24 26 28	30,9	32 34 36 38 40 42 44 46 48 50 52 54 56 58 60 62 64 66	m.																		
	4,00 4,00 4,00 4,00 4,00 4,00	4,00	3,84 3,57 3,33 3,11 2,92 2,75 2,59 2,45 2,31 2,19 2,08 1,98 1,88 1,80 1,71 1,64 1,56 1,50	t																		
60	18 20 22 24 26 28	31,9	32 34 36 38 40 42 44 46 48 50 52 54 56 58 60	m.																		
	4,00 4,00 4,00 4,00 4,00 4,00	4,00	3,99 3,71 3,46 3,24 3,04 2,87 2,70 2,55 2,42 2,29 2,18 2,07 1,97 1,88 1,80	t																		
54	18 20 22 24 26 28 30	34,5	32 34 36 38 40 42 44 46 48 50 52 54	m.																		
	4,00 4,00 4,00 4,00 4,00 4,00 4,00	4,00	4,00 3,80 3,56 3,35 3,15 2,89 2,82 2,67 2,54 2,41 2,30	t																		
48	18 20 22 24 26 28 30 32 34	36,3	38 40 42 44 46 48	m.																		
	4,00 4,00 4,00 4,00 4,00 4,00 4,00 4,00	4,00	3,79 3,56 3,35 3,17 3,00 2,85	t																		
42	18 20 22 24 26 28 30 32 34 36	38,9	40 42	m.																		
	4,00 4,00 4,00 4,00 4,00 4,00 4,00 4,00 4,00	4,00	3,86 3,65	t																		
36	18 20 22 24 26 28 30 32 34	36		m.																		
	4,00 4,00 4,00 4,00 4,00 4,00 4,00 4,00	4,00		t																		

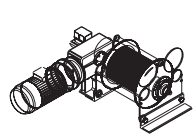



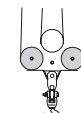
m.		Portata max - Max s.w.l. - Charge maxi																			8,0 t		4,0 t	
66	16,8	20 22 24 26 28 30	32 34 36 38 40 42 44 46 48 50 52 54 56 58 60 62 64 66	m.																				
	8,00	6,54 5,85 5,28 4,80 4,40 4,00	3,74 3,47 3,23 3,01 2,82 2,65 2,49 2,35 2,21 2,09 1,98 1,88 1,78 1,70 1,61 1,54 1,46 1,40	t																				
60	17,4	20 22 24 26 28 30	32 34 36 38 40 42 44 46 48 50 52 54 56 58 60	m.																				
	8,00	6,79 6,08 5,49 5,00 4,57 4,21 3,89 3,61 3,36 3,14 2,94 2,77 2,60 2,45 2,32 2,19 2,08 1,97 1,87 1,78 1,70		t																				
54	18,7	20 22 24 26 28 30	32 34 36 38 40 42 44 46 48 50 52 54	m.																				
	8,00	7,41 6,64 6,01 5,47 5,01 4,62 4,27 3,97 3,70 3,46 3,25 3,05 2,88 2,72 2,57 2,44 2,31 2,20		t																				
48	19,6	20 22 24 26 28 30	32 34 36 38 40 42 44 46 48	m.																				
	8,00	7,84 7,03 6,36 5,80 5,32 4,90 4,54 4,22 3,94 3,69 3,46 3,25 3,07 2,90 2,75		t																				
42	21	22 24 26 28 30	32 34 36 38 40 42	m.																				
	8,00	7,60 6,88 6,27 5,76 5,31 4,92 4,58 4,28 4,01 3,76 3,55		t																				
36	21,7	22 24 26 28 30	32 34 36	m.																				
	8,00	7,87 7,13 6,51 5,97 5,51 5,11 4,76 4,45		t																				

## TORRE/REAZIONI TOWER/REACTIONS TURM/REAKTIONEN TOUR/REACTIONS MASTIL/REACCIONES

Z (t)	F1 (kN)	H.u.H. (m)	altezza (A=5,9m)	Z (t)	F1 (kN)	H.u.H. (m)	altezza (A=5,9m)	Z (t)	F1 (kN)	H.u.H. (m)	altezza (A=5,9m)	F2 (kN)	F3 (kN)	H.u.H. (m)	altezza (A=5,9m)
86,9	687	43,0		88,5	680	42,3		88,5	687	42,7		1190	1399	48,6	
75,1	695	37,1		70,8	595	36,4		70,8	610	36,8		748	997	42,7	
69,2	570	31,2		64,9	555	30,5		64,9	556	30,9		677	835	36,8	
69,2	540	25,3		64,9	525	24,6		64,9	523	25,0		583	745	30,9	
69,2	512	19,4		64,9	497	18,7		64,9	495	19,1		557	697	25,0	
												438	521	19,1	


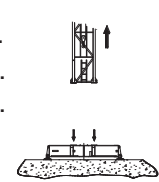
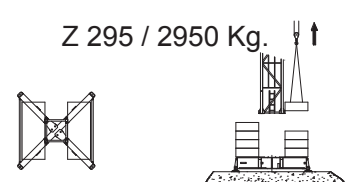
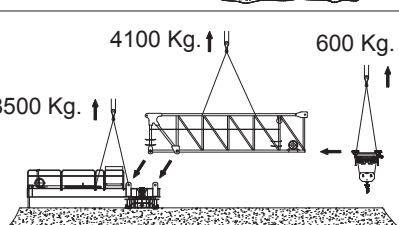
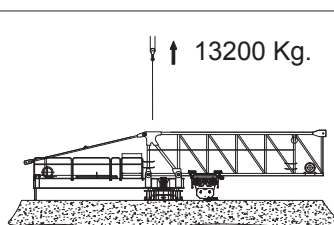
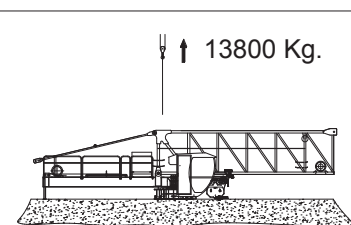
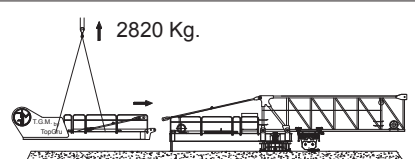

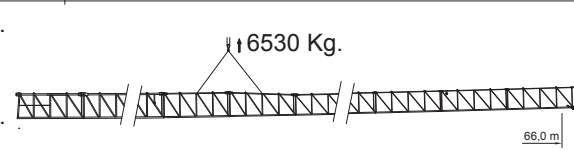
## MECCANISMI MECHANISMS ANTRIEBE MÉCANISMES MECANISMOS

	giri/min	m/min	Nm	Kw
	0,67	-	2x65	-
	-	12/35/70	-	5,5
	-	15	-	2x3

				marcia - step vitesse - gang velocidades				
	CV - ch PS - hp	KW			m	m/min	(t)	m/min
22 FV4 40	30	22,2	270	1R 1 2 3 4	0-5 0-26 0-35 0-44 0-64	4,0 4,0 3,0 2,4 1,75	0-2,5 0-13 0-17,5 0-22 0-34	8,0 8,0 6,0 4,8 3,5
30 FV4 40	40	30	400	1R 1 2 3 4	0-5 0-36 0-47 0-61 0-80	4,0 4,0 3,0 2,4 1,75	0-2,5 0-18 0-23,5 0-30,5 0-40	8,0 8,0 6,0 4,8 3,5

Potenza totale richiesta - Total installed power Geforderte Stromstärke - Puissance totale nécessaire Potencia necesaria	22 FV4 40 - 60 kVA 30 FV4 40 - 70 kVA	400 V - 50 Hz
--	--	---------------

## MONTAGGIO ASSEMBLY VERSAMMEWNG MONTAGE ASAMBLEA

<p>B 4,5x4,5m Tot. 5065 Kg.</p> 	<p>11.8 / 4135 Kg. 5.9 / 2267 Kg. 2.95 / 1335 Kg.</p> 	<p>Z 295 / 2950 Kg.</p> 
<p>4100 Kg. ↑ 600 Kg. ↑ 8500 Kg. ↑</p> 	<p>13200 Kg. ↑</p> 	<p>13800 Kg. ↑</p> 
<p>2820 Kg. ↑</p> 	<p>16020 Kg. ↑ 16620 Kg. ↑</p> 	<p>6530 Kg. ↑</p> 

## LISTA DEI PESI PACKING LIST KOLLI-LISTE LISTE DE COLLISAGE LISTA DE PESOS

Pos. Item	Pezzi Pieces	Denominazione Description	Schizzo Sketch	Dimensioni Dimensions			Peso Weight (Kg)		
				L	W	H	Unit.	Total.	
1	1	<b>Elemento di freccia</b> Jib element Ausleger Elément de flèche Elemento de flecha	N°22		9.360	1.175	2.340	4100	4100
	1		N°23		6.155	1.150	2.315	1460	1460
	1		N°24		6.170	1.150	2.300	1015	1015
	1		N°25		6.140	1.150	2.300	850	850
	1		N°26		6.110	1.150	2.250	690	690
	1		N°27		6.105	1.150	2.230	630	630
	1		N°28		6.080	1.150	1.900	440	440
	1		N°29		6.080	1.150	1.890	400	400
	1		N°30		6.040	1.150	1.885	375	375
	1		N°31		6.005	1.150	1.870	340	340
	1		N°32		6.005	1.150	1.870	330	330
	2		1	<b>Gruppo Controfreccia girevole</b> Group Counterjib-turntable Groupe Gegenausleger Groupe Contreflèche tournante Contreflecha giratorio		7.660	2.00	2.38	8500
3	1	<b>Elemento controfreccia esterno</b> External counterjib Externes Gegenausleger Contreflèche extérieure Elemento de controflecha externo		8.340	1.570	1.435	2860	2860	
4	4	<b>Blocchi di contrappeso</b> Counterweight block Gegengewichtsblöcke Contre-poids Bloques de contrapeso		A960	1.30	0.185	2.50	960	3840
	5			A2500	1.30	0.47	2.50	2500	12500
5	-	<b>Elemento di torre</b> Tower element Turmstück Elément de mature Elemento de torre		11.8	1.7	1.9	4135	4135	
6	-			5.9	1.7	1.9	2267	2267	
7	-			2.95	1.7	1.9	1335	1335	
8	-	<b>Tronchetto di fondazione</b> Expendable foundation element Fundamentanker Elément a sceller Tronco de fundacion		1.465	1.98	1.98	830	830	
9	1	<b>Trave principale di base</b> Base main beam Hauptträger für Kreuzgelenk Poutre de chassis de base Viga principal de la base		4,5x4,5 m	6,530	0,780	0,960	2595	2595
				-	-	-	-	-	-
	2	<b>Semi-trave di base</b> Half base beam Hauptträger für Kreuzgelenk Semipoutre de chassis de base Mediaviga de la base		4,5x4,5 m	3,212	0,680	0,974	1235	2470
				-	-	-	-	-	
2	<b>Bilancino di traslazione folle / motorizzato</b> Driven boige Fahrschemel ohne/mit motorantrieb Boggie fou/motorisee Eslinga de viajes motorizados/loco		B1	1.16	0.25	0.503	455	960	
			B2	1.16	0.59	0.503	680	1360	
10	30	<b>Blocco di zavorra</b> Base ballast block Grundballastblöcken Lest de base Brique de lastre	(Z295)	3.600	1.200	0.300	2950	88500	
11	4	<b>Blocco di appoggio</b> Concrete pad Betonfuss Sabot en béton Brique de apoyo	(BA 3)	3.600	0.900	0.750	5520	22080	