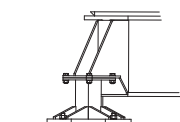


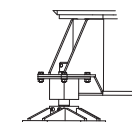
B1

STABILIZZATORE REGOLABILE
CON BLOCCO DI APPOGGIO
regolable stabilizator
with concrete pad



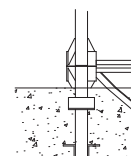
B2

STABILIZZATORE FISSO
fixed stabilizator



B2

STABILIZZATORE REGOLABILE
regolable stabilizator



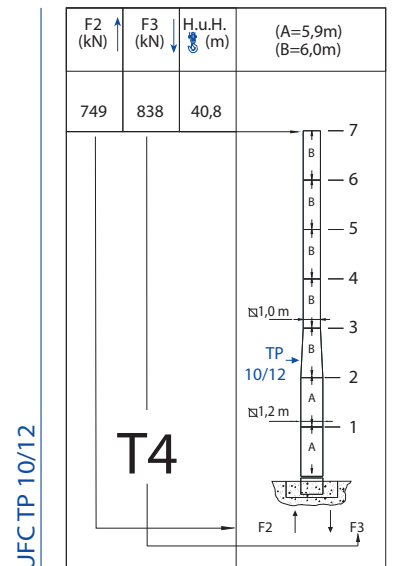
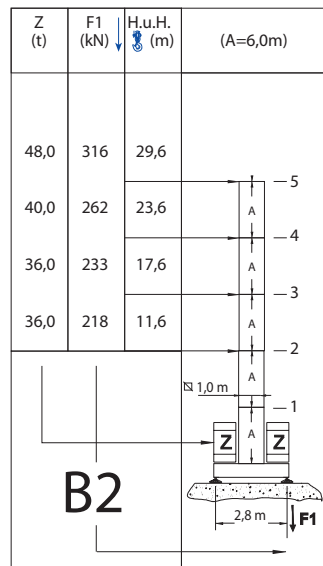
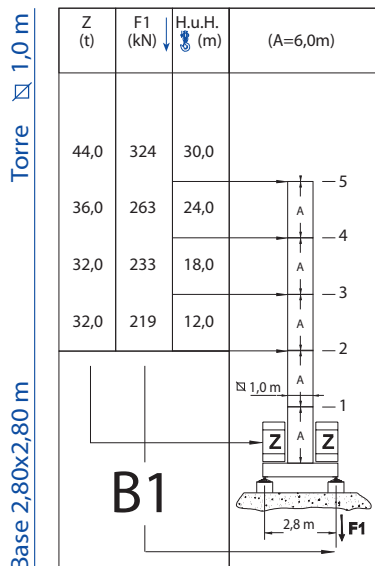
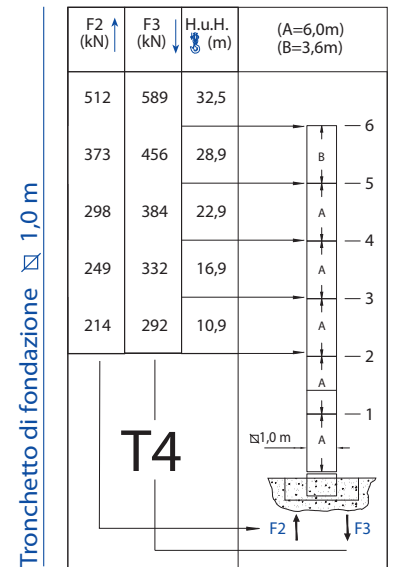
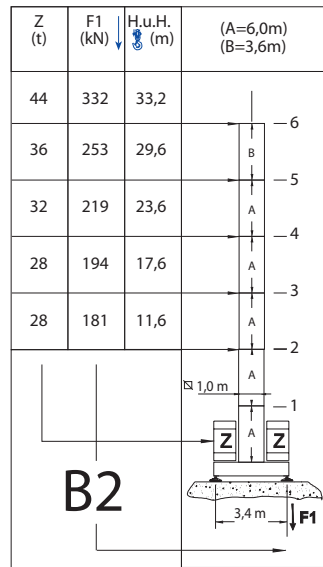
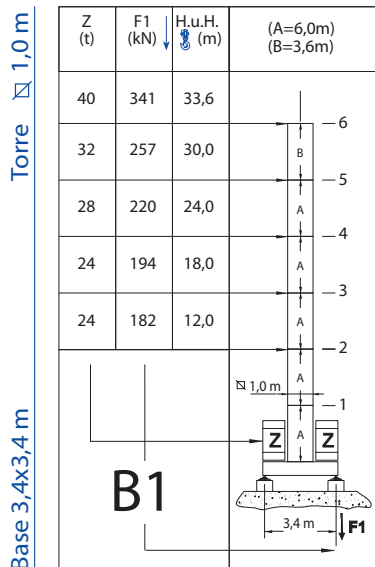
T4

TRONCHETTO DI FONDAZIONE
expendable foundation element

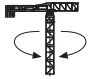


DIAGRAMMA DI PORTATA LOAD DIAGRAM LASTKURVEN COURBES DE CHARGES CURVAS DE CARGAS

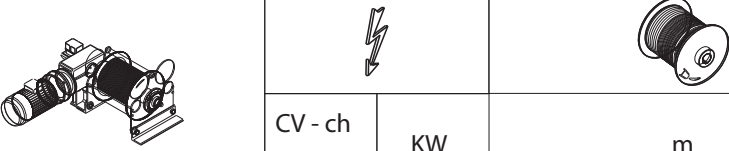
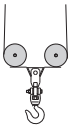
m.	Portata max - Max s.w.l. - Charge maxi																2,0 t
40	17	18	20	21	22	23	24	25	26	28	30	32	34	35	38	40	m.
	2,00	2,00	2,00	2,00	1,93	1,83	1,75	1,68	1,61	1,48	1,37	1,28	1,19	1,16	1,05	1,00	t
35	17	18	20	21	22	23	24	25	26	28	30	32	34	35	m.		
	2,00	2,00	2,00	2,00	2,00	2,00	1,99	1,90	1,82	1,68	1,56	1,45	1,36	1,35	t		
28,5	17	18	20	21	22	23	24	25	26	28,5	m.						
	2,00	2,00	2,00	2,00	2,00	2,00	2,00	2,00	1,92	1,75	t						
23	17	18	20	21	22	23	m.										
	2,00	2,00	2,00	2,00	2,00	2,00	t										
17	17	m.															
	2,00	t															

TORRE/REAZIONI TOWER/REACTIONS TURM/REAKTIONEN TOUR/REACTIONS MASTIL/REACCIONES



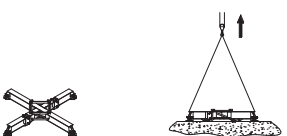
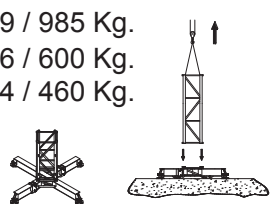
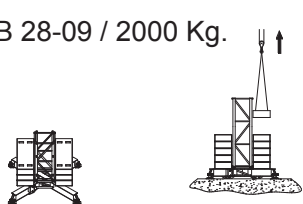
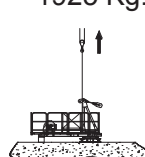

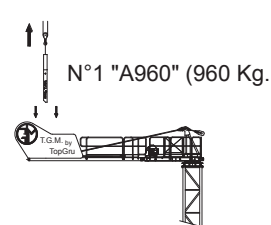

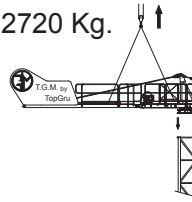

MECCANISMI MECHANISMS GETRIEBE MÉCANISMES MECANISMOS

	giri/min	m/min	Nm	Kw
	1,02	-	35	-
	-	20/40	-	1,5
	-	-	-	1,8

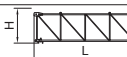



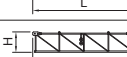

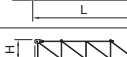


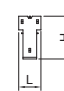
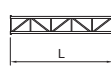

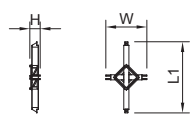
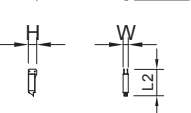

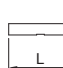
	⚡		m	marcia - step vitesse - gang velocidades		
	CV - ch PS - hp	KW			m/min	(t)
8 3S 20	12	8,8	90	1 2 3	5,5 22 44	2 2 1

Potenza totale richiesta Total installed power Geforderte Stromstärke Puissance totale nécessaire Potencia necesaria	8 3S 20 - 16kVA	400 V - 50 Hz
--	-----------------	---------------

MONTAGGIO ASSEMBLY VERSAMMLUNG MONTAGE ASAMBLEA

1 B 3.4x3.4m Tot. 1604 Kg. B 2.8x2.8m Tot. 1427 Kg. 	2 5.9 / 985 Kg. 3.6 / 600 Kg. 2.4 / 460 Kg. 	3 B 28-09 / 2000 Kg. 
1925 Kg. 	795 Kg. 	5 N°1 "A960" (960 Kg.) 
4a 1925 Kg. 	4b 2720 Kg. 	6 2576 Kg. (40 m.) 

LISTA DEI PESI PACKING LIST KOLLI-LISTE LISTE DE COLLISAGE LISTA DE PESOS

Pos. Item	Pezzi Pieces	Denominazione Description	Schizzo Sketch	Dimensioni Dimensions			Peso Weight (Kg)		
				L	W	H	Unit.	Total.	
1	1	Elemento di freccia Jib element Ausleger Elément de flèche Elemento de flecha	N°0 	5.985	0.790	2.040	683	683	
	1		N°1 	5.985	0.790	1.930	410	410	
	1		N°2 	5.985	0.790	1.190	364	364	
	1		N°3 	5.985	0.790	1.190	321	321	
	1		N°4 	5.985	0.790	1.190	297	297	
	1		N°5 	5.985	0.790	1.190	263	263	
	1		N°6 	5.860	0.790	1.190	238	238	
2	1	Gruppo Controfreccia girevole Group Counterjib-turntable Groupe Gegenausleger Groupe Contreflèche tournante Contreflecha giratorio		3.75	1.705	2.3	1925	1925	
3	1	Elemento controfreccia esterno External counterjib Externes Gegenausleger Contreflèche extérieure Elemento de controflecha externo		6.9	0.875	1.23	795	795	
4	8	Blocchi di contrappeso Counterweight block Gegengewichtsblöcke Contre-poids Bloques de contrapeso	 A 960	1.30	0.185	2.50	960	7680	
5	1	Elemento di torre Tower element Turmstück Elément de mature Elemento de torre		5.9	1.11	1.11	985	985	
				3.6	1.11	1.11	600	600	
				2.4	1.11	1.11	460	460	
6	1	Tronchetto di fondazione Expendable foundation element Fundamentanker Elément a sceller Tronco de foundation		1,075	1,11	1,11	334	334	
7	1	Trave principale di base Base main beam Hauptträger für Kreuzgelenk Poutre de chassis de base Viga principal de la base		(2,8x2,8m) 4.16	2.4	0.605	1083	1083	
	2	Semi-trave di base Half base beam Hauptträger für Kreuzgelenk Semipoutre de chassis de base Mediaviga de la base		(2,8x2,8m) 1.15	0.3	0.49	172	344	
8	24	Blocco di zavorra Base ballast block Grundballastblöcken Lest de base Bloque de lastre		(2,8x2,8m)	2.800	0.900	0.360	2000	48000
	22			(3,4x3,4m)	2.800	0.900	0.360	2000	44000
9	4	Blocco di appoggio Concrete pad Betonfuss Sabot en béton Bloque de apoyo		2.400	0.450	0.450	1000	4000	