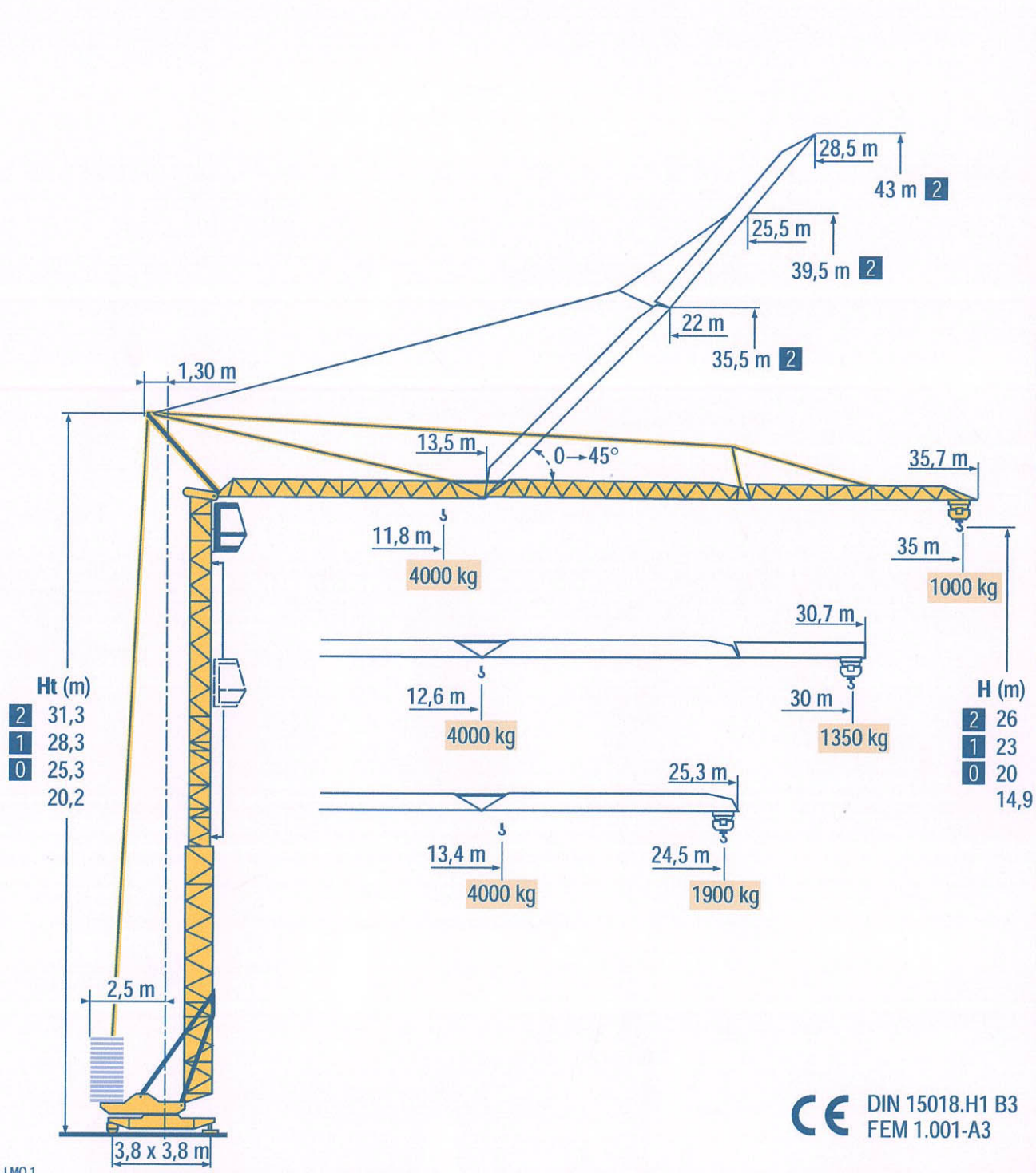


GTMR 331 B



- HD 
- HDT 
- GTMR** 
- CITY CRANE 
- TOPKIT MD 
- MR 
- MAXI MD 
- MAXI TOPKIT 

CE DIN 15018.H1 B3
FEM 1.001-A3

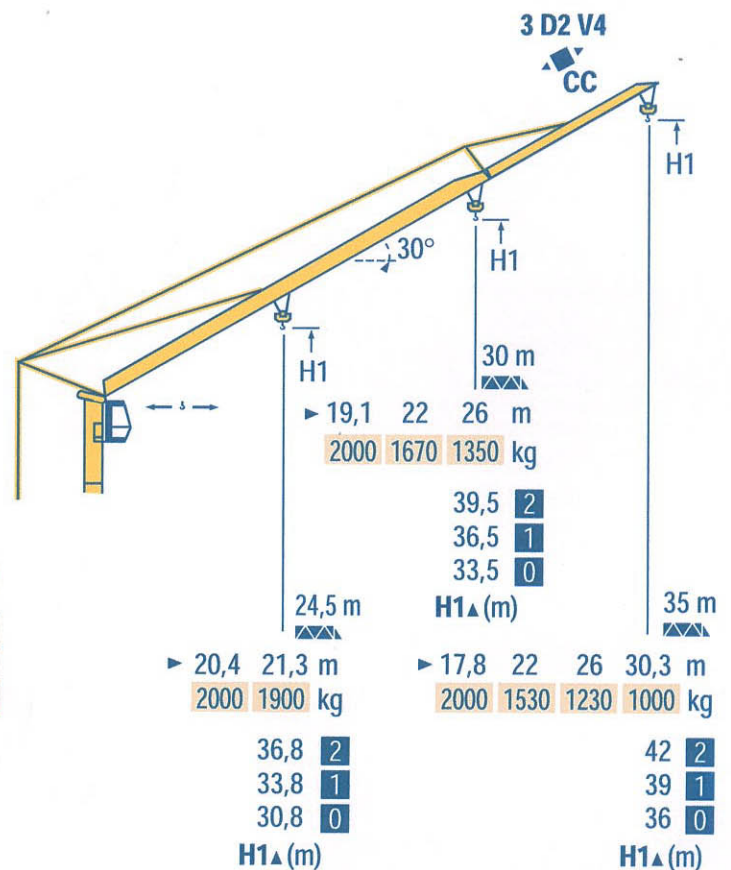
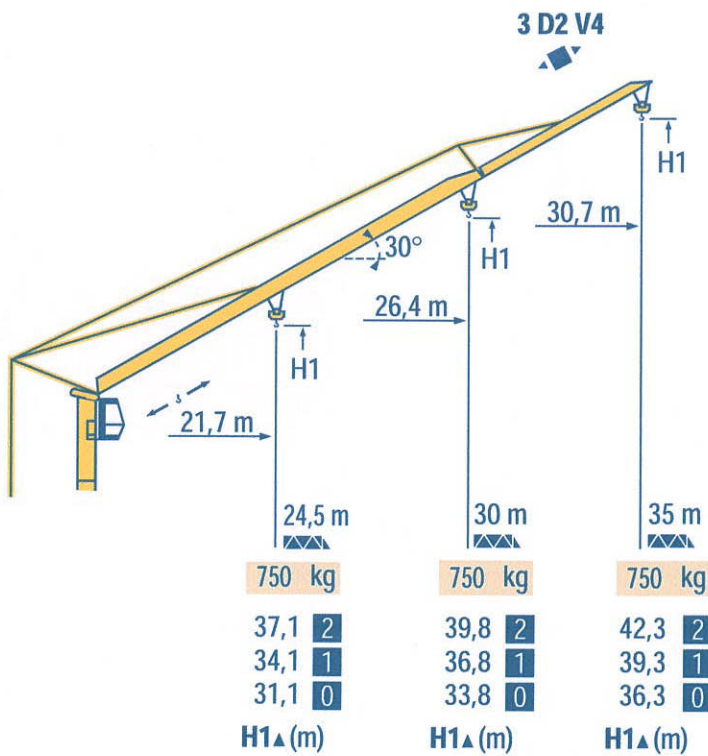


35 m	3 ▶	11,8	12	14	16	18	20	22	24	26	28	30	32	34	35 m
▲▲▲		4000	3940	3230	2730	2350	2060	1830	1630	1480	1350	1230	1130	1040	1000 kg

30 m	3 ▶	12,6	14	16	18	20	22	24	26	28	30 m
▲▲▲		4000	3520	2970	2570	2250	2000	1790	1620	1480	1350 kg

24,5 m	3 ▶	13,4	14	16	18	20	22	24,5 m
▲▲▲		4000	3810	3220	2780	2440	2170	1900 kg

LMQ 1



LMQ 1

CC Chariot distributeur
Chariot distributeur
et courbes de charges

F Traversing trolley
Traversing trolley
and load diagrams

GB Carrellino distributore
Carrellino distributore
e curve di carico

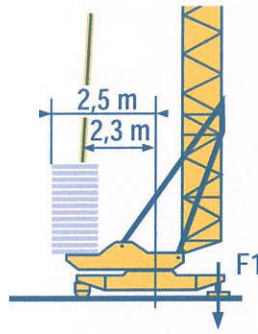
I
C

CC Verfahrbare laufkatze
Verfahrbare laufkatze
und lastkurven

D Carro distribuidor
Carro distribuidor
y curvas de cargas

E 变幅小车
变副滑车和
负荷曲线

I
C



F1 ● 23,5 t ■ 20,5 t
▲ 13,2t

LMQ 1

● Réactions en service ■ Réactions hors service ▲ A vide sans lest ni train de transport avec flèche et hauteur maximum	F	Reactions in service Reactions out of service Without load, ballast or transport axles, with maximum jib and maximum height.	GB	Reazioni in servizio Reazioni fuori servizio A vuoto, senza zavorra ne assali di trasporto con braccio massimo e altezza massima	I
● Reaktionskräfte in Betrieb ■ Reaktionskräfte außer Betrieb ▲ Ohne Last, Ballast und Transportachse, mit Maximalausleger und Maximalhöhe.	D	Reacciones en servicio Reacciones fuera de servicio Sin carga, sin lastre, ni tren de transporte, flecha y altura máxima.	E	工作状态下的反应 非工作状态下的反应 空载无压重也无运输车 有吊臂和最大高度	C

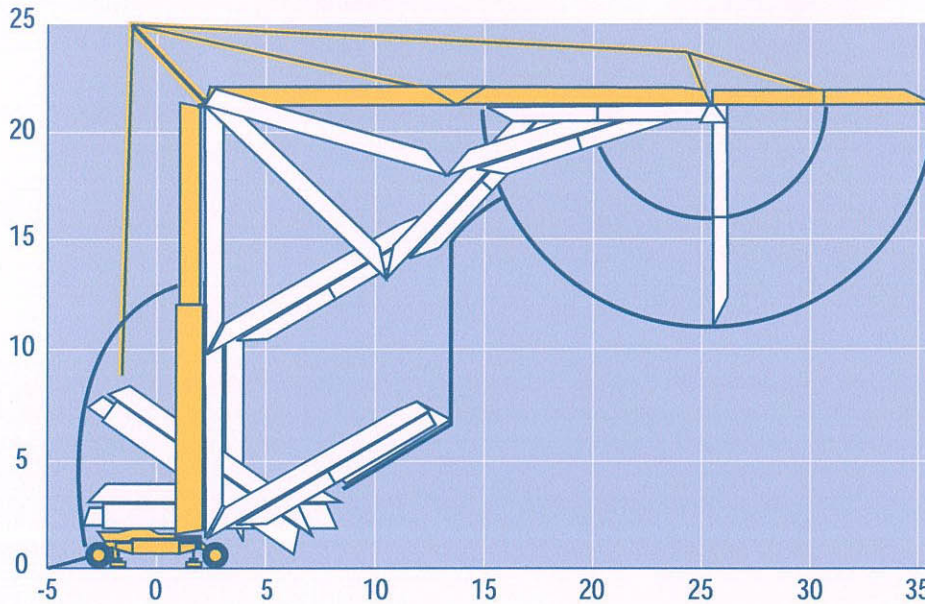
Mécanismes
Antriebe

								ch - PS hp	kW	
▲ ▼	15 TDPC 10	m/min kg	8 2000	25 2000	50 1000	4 4000	12,5 4000	25 2000	15 11	
◀ ▶	3 D2 V4	m/min	22 - 44						4	3
⊙	RCV 22	tr/min U/min rpm	0 → 0,8						3	2,2
◀ ▶	TVD 122	m/min	25						2 x 2	2 x 1,5

CEI 38	IEC 38	kVA	
400 V (+6% -10%) 50 Hz		20 kVA	84/534 - 87/405

LMQ 1

▲ ▼ ◀ ▶ ⊙ ◀ ▶ 🎧	Levage Distribution Orientation Translation Conforme aux directives CEE 84/534 et 87/405 sur le niveau acoustique	F	Hoisting Trolleying Slewing Travelling In compliance with the EEC 84/534 and 87/405 Instructions on noise level	GB	Sollevamento Distribuzione Rotazione Traslazione Conforme alle direttive CEE 84/534 e 87/405 sul livello acustico	I
▲ ▼ ◀ ▶ ⊙ ◀ ▶ 🎧	Heben Katzfahren Schwenken Kranfahren Gemäss EWG-Richtlinien 84/534 und 87/405 für den Schall-Leistungspegel	D	Elevación Distribución Orientación Traslación Conforme con las directivas CEE 84/534 y 87/405 sobre el nivel acustico	E	起升 变幅 回转 行走 符合 CEE 84/534 - CEE 87/405 声晌度规定	C



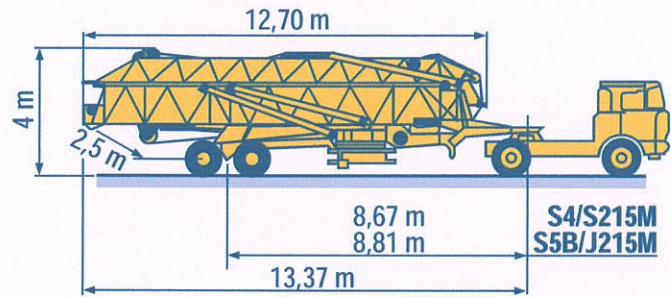
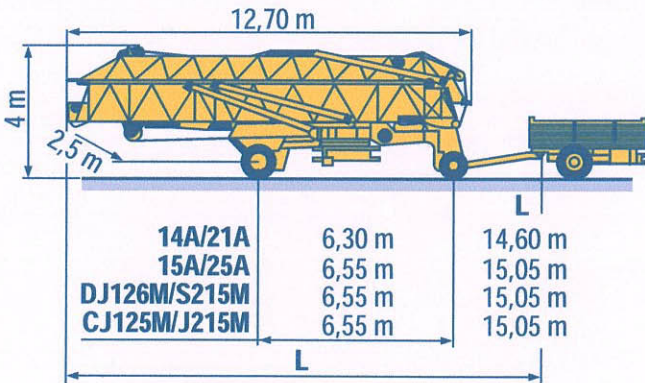
LMQ 1

Transport
Transport

F Transport
D Transporte

GB Trasporto
E 运输

I
C



14A/21A

15A/25A

DJ126M/S215M

CJ125M/J215M

S4/S215M

S5B/J215M



LMQ 1

i Automotrice : Nous consulter

F Self propelled : Consult us

GB Automotrice : Consultateci

I

i Selbstfahrkran : Auf Anfrage

D Automotriz : Consultarnos

E 请向我方咨询

C

Réf. 1997.44 LMQ 1

POTAIN 
 GROUPE LEGRIS INDUSTRIES

18.Rue de Charbonnières, B.P. 173-F
 69132 ECULLY Cedex
 Tél. (33)04.72.20.20.20
 Fax (33)04.72.20.20.00
 http://www.potain.fr
 E-mail : mkt@potain.fr

GTMR 331 B

Copyright.Reproduction interdite © POTAIN 1997

Deutschland
 POTAIN GmbH Tel : 06.105.704.0
Italia
 POTAIN S.p.A. Tel : 039.65.631
China
 Zhangjiagang POTAIN Tel : 520. 877.1451