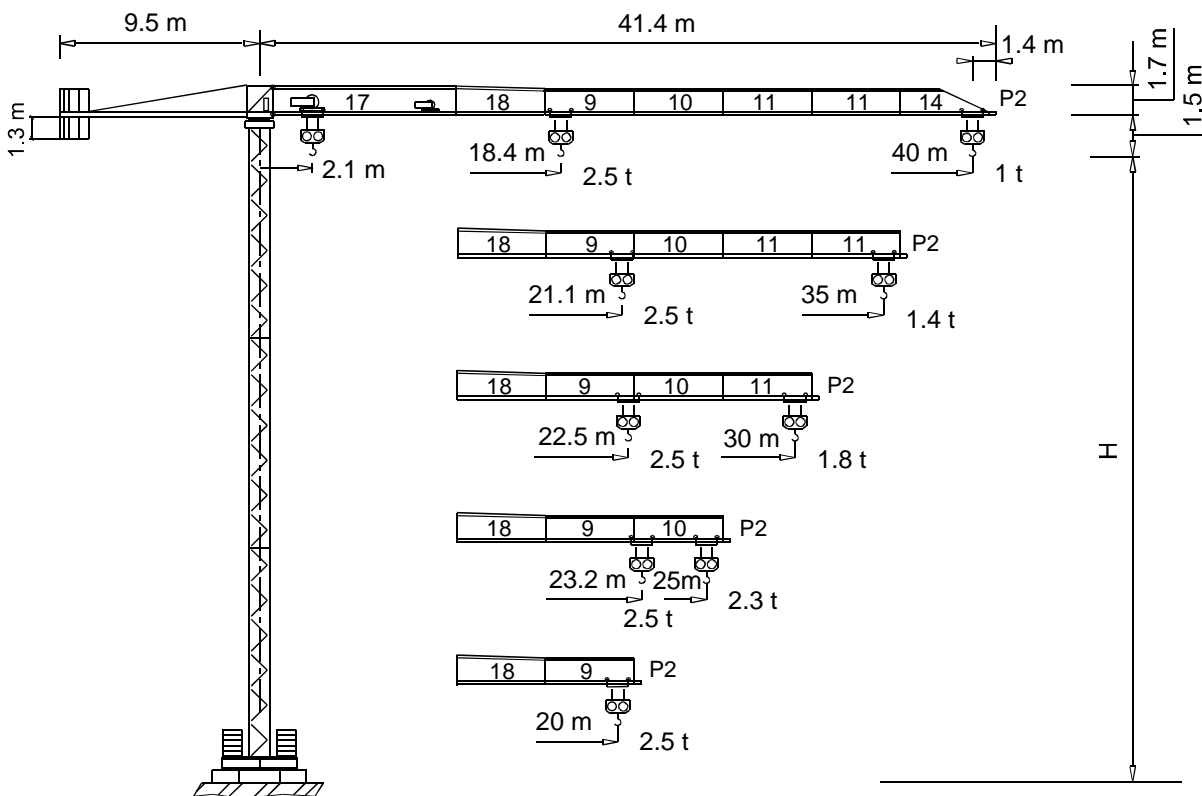


Gru a torre "Flat Top"

"Flat Top" Tower Crane • Grue à tour "Flat Top"

"Flat Top" Turmdrehkran • Grua torre "Flat Top"



CE FEM 1.001 A3
(A2 )

THE **ULTIMATE CRANE**™

Dati illustrativi non impegnativi
Con riserva di modifica senza preavviso

Specifications and data not binding
Subject to modification without notice

Données techniques seulement indicatives
Modifications réservées sans préavis

Angaben und Beschreibung unverbindlich
Änderungen vorbehalten ohne weitere Mitteilung

Dibujos y datos sin compromiso
Modificaciones reservadas sin preaviso

UTE.DOC.REV.000 09_2002

"CITY" CTT 51-2.5 TS

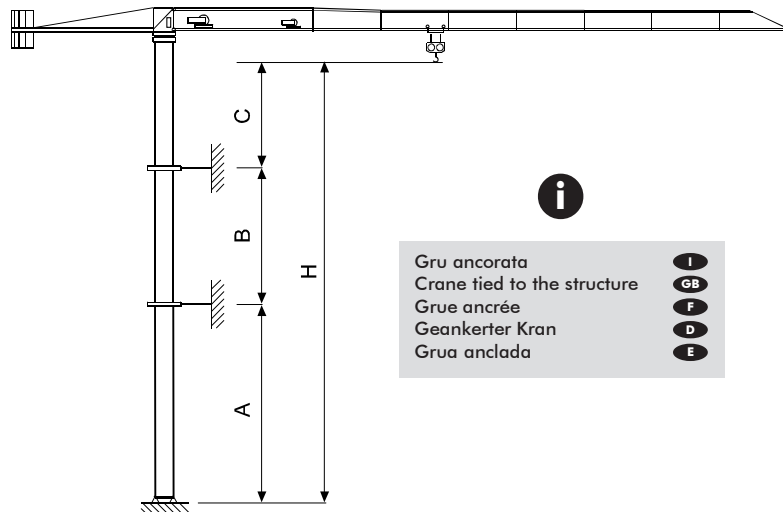


CTT 51-2.5

Diagramma di portata **I** **Curbes de charges** **F** **Curvas de cargas** **E**
Load Diagram **GB** **Lastkurven** **D**

CTT 51 - 2.5										
		m	5	10	15	20	25	30	35	40
		t	2.5	2.5	2.5	2.27	1.76	1.42	1.18	1
2.5 t	- 18.38 m	t	2.5	2.5	2.5	2.66	2.07	1.68	1.4	
2.5 t	- 21.15 m	t	2.5	2.5	2.5	2.5	2.22	1.8		
2.5 t	- 22.46 m	t	2.5	2.5	2.5	2.5	2.3			
2.5 t	- 23.21 m	t	2.5	2.5	2.5	2.5				
2.5 t	- 20 m	t	2.5	2.5	2.5	2.5				

Altre installazioni **I** **Autres implantations** **F** **Otras implantaciones** **E**
Other configurations **GB** **Aufstellmöglichkeiten** **D**



i

- Gru ancorata **I**
- Crane tied to the structure **GB**
- Grue ancrée **F**
- Geankerter Kran **D**
- Grúa anclada **E**



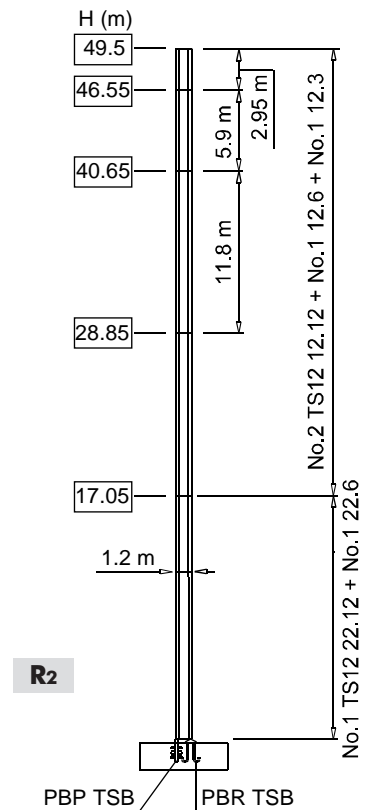
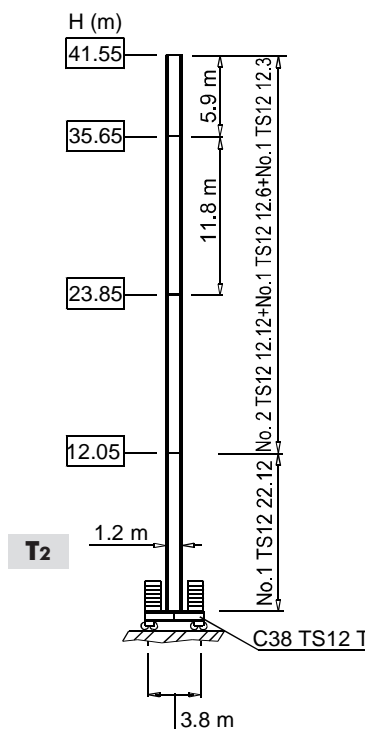
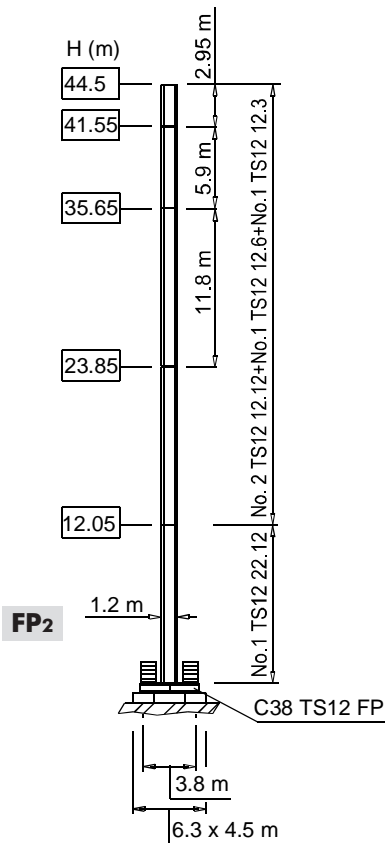
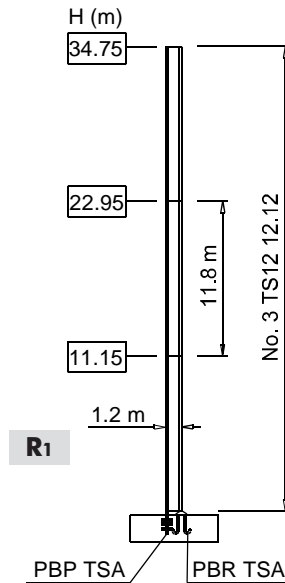
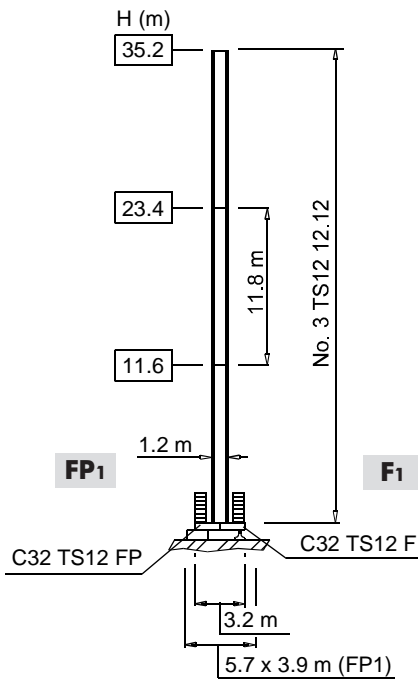
CTT 51-2.5

Torre **I**
Mast **GB**

Mât **F**
Turm **D**

Mástil **E**

TS12



- I** Le prolunghe TS sono disponibili in lunghezze 11.8 m, 5.9 m, 2.95 m.
- GB** The available lengths for the TS tower sections are 11.8 m, 5.9 m, 2.95 m.
- F** Les éléments de mât TS sont disponibles en longueur 11.8 m, 5.9 m, 2.95 m.
- D** Die Turmschüsse TS sind mit Längen 11.8 m, 5.9 m, 2.95 m verfügbar.
- E** Los tramos de torre TS son disponibles en las medidas de largo 11.8 m, 5.9 m, 2.95 m.



CTT 51-2.5

Meccanismi
Mechanisms

I
GB

Mécanismes
Antriebe

F
D

Mecanismos

E

11 APC 25	26 * kVA	400 V - 50 Hz	CE 87/405
15 AFC 25	34 * kVA	400 V - 50 Hz / 460 V - 60 Hz	

* Gru senza traslazione / Crane without travelling equipment / Grue sans translation / Krane ohne Schienenfahren / Grúa sin traslación

		m/min	f	kW	
11 APC 25		6	2.5	11	186 m
		20	2.5		
		40	1.25		
15 AFC 25 (VARIANT)		0 ⇌ 1.7	2.5	15	186 m
		1.7 ⇌ 6	2.5		
		6 ⇌ 28	2.5		
		28 ⇌ 46	1.44		
		46 ⇌ 57	1.1		

400 v - 50 Hz			
	DAD 2 2	0 - 22 - 44 m/min	2.1-1.1 kW
	SSR 1 1 40	0 ⇌ 0.87 r.p.m.	1 × 40 Nm
	TAD 1 RP 2M3	0 - 24 m/min	2 × 3 kW
	i		

	Sollevamento	I	Hoisting	GB	Levage	F	Heben	D	Elevación	E
	Traslazione carrello		Trolleying		Distribution		Katzfahren		Distribución	
	Rotazione		Slewing		Orientation		Schwenken		Orientación	
	Traslazione		Travelling		Translation		Schienenfahren		Traslación	
	Direttiva sul livello acustico		Directive on noise level		Directive sur le niveau acoustique		Richtlinie für den Schall-Leistungspegel		Directiva sobre el nivel acustico	
	Consultateci		Consult us		Nous consulter		Auf Anfrage		Consultarnos	
	Potenza totale richiesta		Power requirements		Puissance totale nécessaire		Geforderte Stromstärke		Potencia necesaria	
	Alimentazione		Power supply		Alimentation		Stromversorgung		Alimentación	

Gru Comedil s.r.l.

A Terex Company

Via S. Egidio 42/A, 33074 Fontanafredda (PN) - Italy
Tel. (+39) 0434 567 311 - Telefax (+39) 0434 998631

Internet e-mail: info@comedil.com
Internet home page: <http://www.comedil.com>

Terex Internet home page: <http://www.terex.com>

Divisione Automontanti

Via Alessandrina, 25 - 20095 Cusano Milanino (MI) - Italy
Tel. (+39) 02 613 16011 - Telefax (+39) 02 613 16034

Internet e-mail: info.CBR@comedil.com

