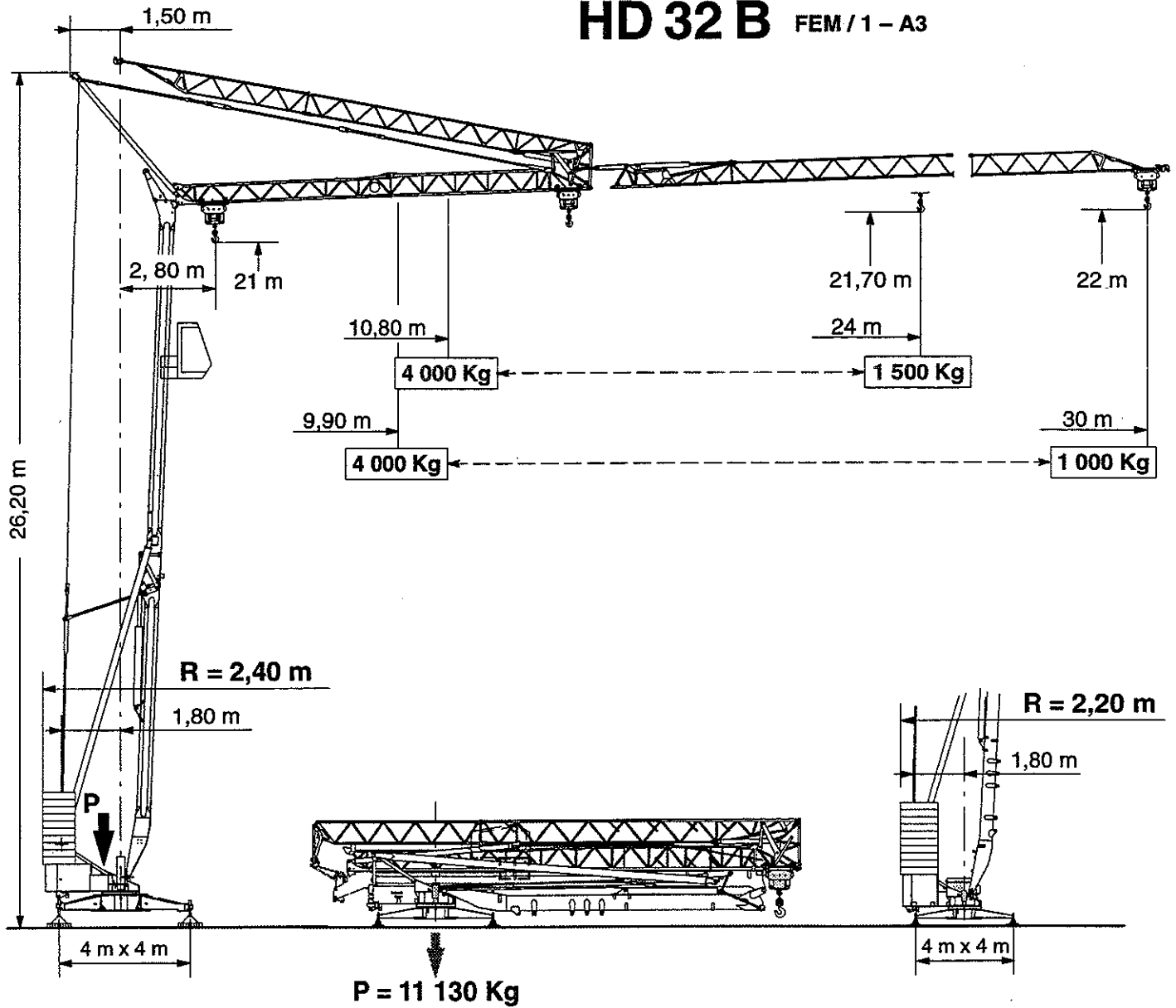










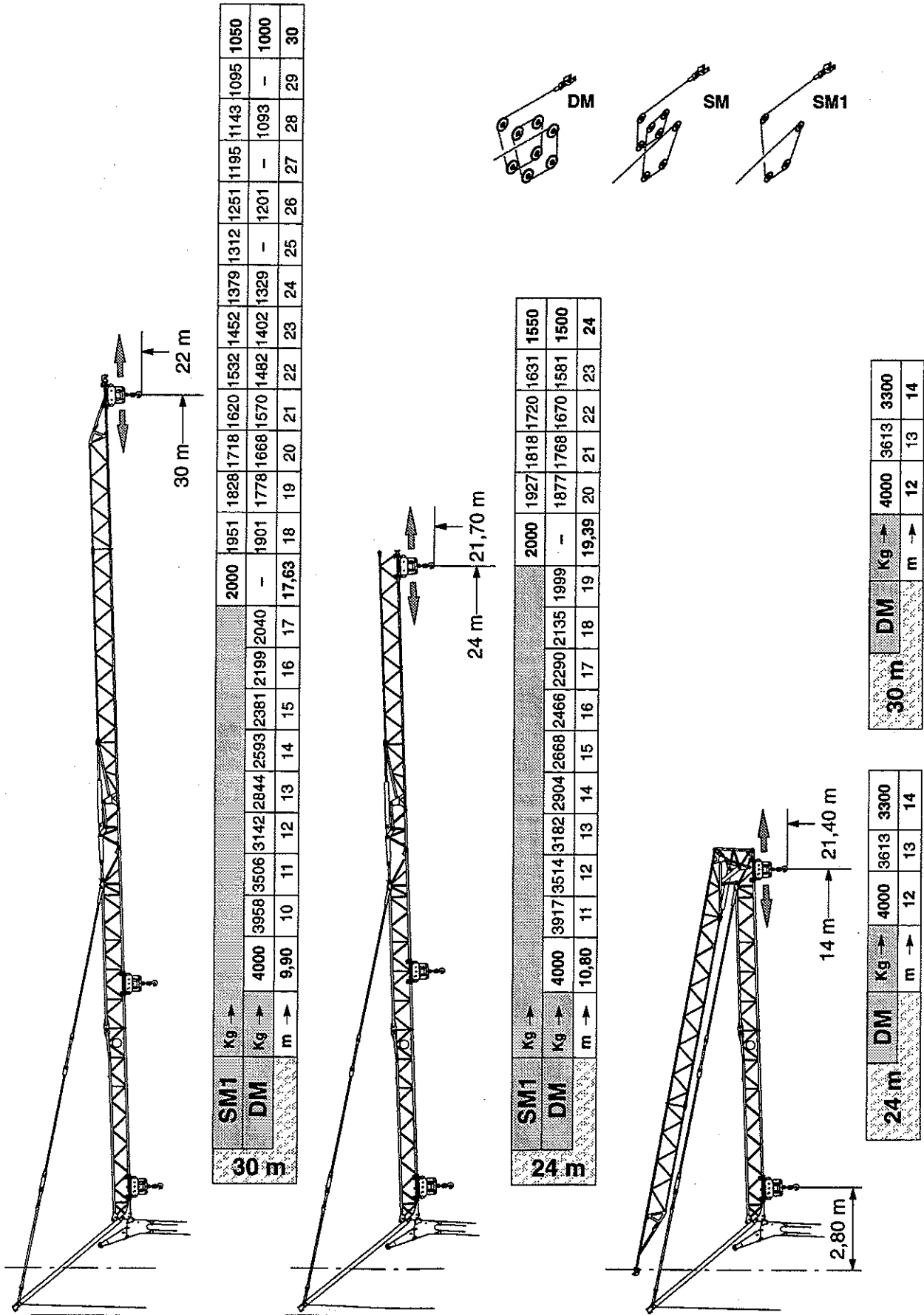
1. DATA

HD 32 B FEM / 1 - A3



		SM1	SM	DM	
		 9 m / mn - 2 000 Kg	9 m / mn - 2 000 Kg	4,5 m / mn - 4 000 Kg	11 kW
		 27 m / mn - 2 000 Kg	27 m / mn - 2 000 Kg	13,5 m / mn - 4 000 Kg	
		 54 m / mn - 1 050 Kg	54 m / mn - 1 000 Kg	27 m / mn - 2 000 Kg	
	3 D2 V 5.2	21 - 42 m / mn			2 kW
	R V F 30	0 → 0,2 → 0,8 tr / mn			1,1 kW
 400 V (+ 6 % - 10 %) - 50Hz = 20 KVA					

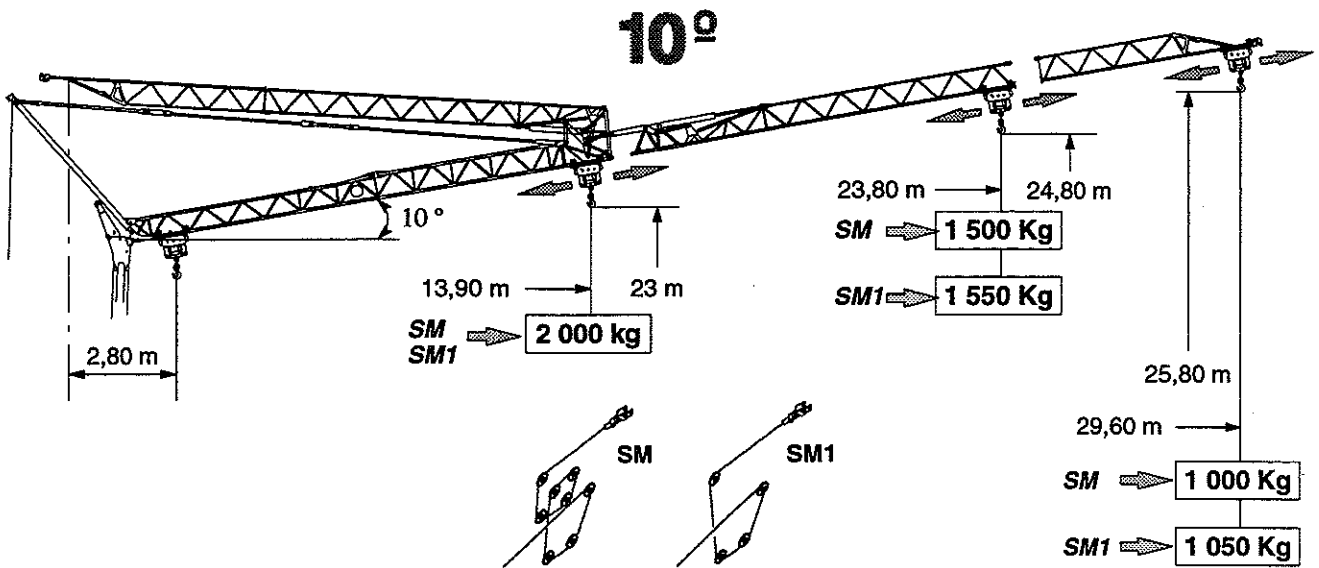
2. CURVA DI CARICO



POTAIN

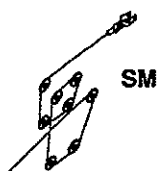
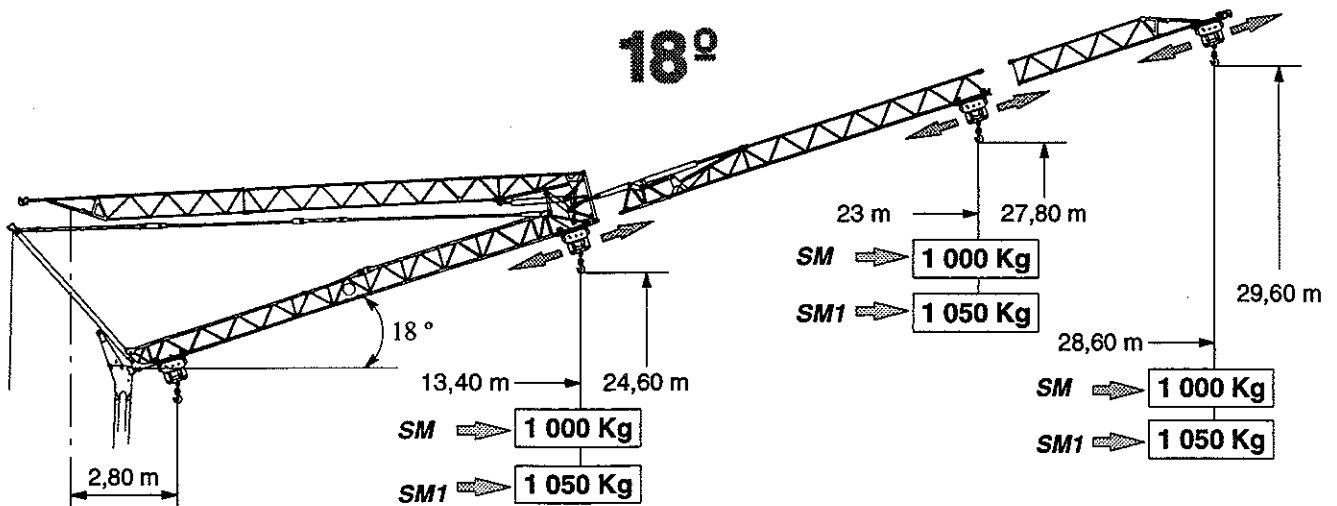
MONTAGGIO
SMONTAGGIO

CARATTERISTICHE

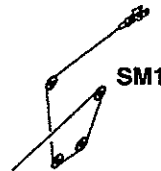


30 m	Kg →	2000	1871	-	1750	1642	1545	1458	1379	-	1307	1242	1181	1126	1075	1027	1000
24 m	Kg →	-	-	2000	1979	1858	1750	1653	1565	1500	-	-	-	-	-	-	-
	m →	17,06	18	18,84	19	20	21	22	23	23,80	24	25	26	27	28	29	29,60
SM																	

30 m	Kg →	2000	1921	1800	-	1692	1595	1508	1429	-	1357	1292	1231	1176	1125	1077	1050
24 m	Kg →	-	-	-	2000	1908	1800	1703	1615	1550	-	-	-	-	-	-	-
	m →	17,41	18	19	19,23	20	21	22	23	23,80	24	25	26	27	28	29	29,60
SM1																	



30 m	Kg →	-	1000
24 m	Kg →	1000	-
	m →	23	28,60
SM			



30 m	Kg →	-	1050
24 m	Kg →	1050	-
	m →	23	28,60
SM1			

1. VAGONE R9

