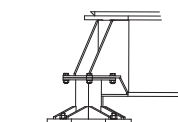


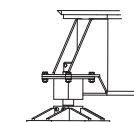
**B1**

STABILIZZATORE REGOLABILE  
CON BLOCCO DI APPOGGIO  
regolable stabilizator  
with concrete pad



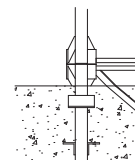
**B2**

STABILIZZATORE FISSO  
fixed stabilizator



**B2**

STABILIZZATORE REGOLABILE  
regolable stabilizator



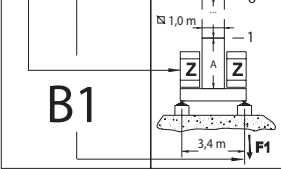
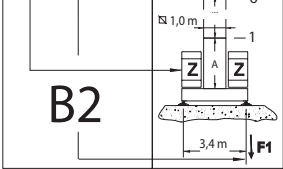
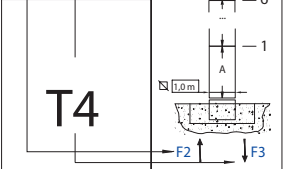
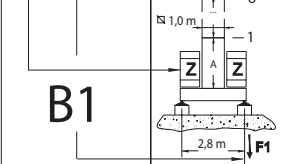
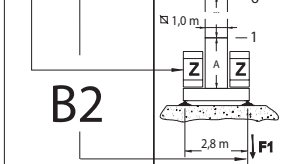
**T4**

TRONCHETTO DI FONDAZIONE  
expendable foundation element

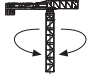
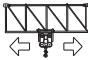

## DIAGRAMMA DI PORTATA LOAD DIAGRAM LASTKURVEN COURBES DE CHARGES CURVAS DE CARGAS

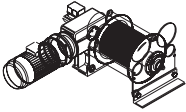



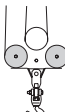
m.	Portata max - Max s.w.l. - Charge maxi																				2,0 t									
35	7,5	8	9	10	11	12,5	13	14	15	16	17,5	18	19	20	21	22,5	23	24	25	26	27,5	28	29	30	31	32,5	33	35	m.	
	2,00	2,00	2,00	2,00	2,00	2,00	2,00	2,00	2,00	2,00	2,00	2,00	2,00	19,3	1,85	1,75	1,67	1,59	1,52	1,45	1,39	1,33	1,28	1,23	1,18	1,14	1,10	1,06	1,00	t
32,5	7,5	8	9	10	11	12,5	13	14	15	16	17,5	18	19	20	21	22,5	23	24	25	26	27,5	28	29	30	31	32,5	m.			
	2,00	2,00	2,00	2,00	2,00	2,00	2,00	2,00	2,00	2,00	2,00	2,00	2,00	1,98	1,87	1,77	1,69	1,61	1,53	1,47	1,40	1,35	1,28	1,24	1,20	1,16	1,10	t		
30	7,5	8	9	10	11	12,5	13	14	15	16	17,5	18	19	20	21	22,5	23	24	25	26	27,5	28	29	30	m.					
	2,00	2,00	2,00	2,00	2,00	2,00	2,00	2,00	2,00	2,00	2,00	2,00	2,00	1,94	1,84	1,75	1,67	1,59	1,52	1,46	1,40	1,34	1,28	1,25	t					
27,5	7,5	8	9	10	11	12,5	13	14	15	16	17,5	18	19	20	21	22,5	23	24	25	26	27,5	m.								
	2,00	2,00	2,00	2,00	2,00	2,00	2,00	2,00	2,00	2,00	2,00	2,00	2,00	1,98	1,87	1,78	1,70	1,62	1,55	1,48	1,40	t								
25	7,5	8	9	10	11	12,5	13	14	15	16	17,5	18	19	20	21	22,5	23	24	25	m.										
	2,00	2,00	2,00	2,00	2,00	2,00	2,00	2,00	2,00	2,00	2,00	2,00	2,00	2,00	1,93	1,83	1,75	1,67	1,60	t										
22,5	7,5	8	9	10	11	12,5	13	14	15	16	17,5	18	19	20	21	22,5	m.													
	2,00	2,00	2,00	2,00	2,00	2,00	2,00	2,00	2,00	2,00	2,00	2,00	2,00	2,00	1,94	1,80	t													

## TORRE/REAZIONI TOWER/REACTIONS TURM/REAKTIONEN TOUR/REACTIONS MASTIL/REACCIONES

Torre	Z (t)	F1 (kN)	H.u.H. (m)	altezza (A=2,4m)	Z (t)	F1 (kN)	H.u.H. (m)	altezza (A=2,4m)	Tronchetto di fondazione	F2 (kN)	F3 (kN)	H.u.H. (m)	altezza (A=2,4m)	
														Base 3,4x3,4 m
Torre 1,0 m	28	302	34,6	14	32	292	34,2	14	Tronchetto di fondazione 1,0 m	553	601	33,5	14	
	28	258	32,2	13	32	248	31,8	13		553	601	31,1	13	
	24	226	29,8	12	28	216	29,4	12		425	471	28,7	12	
	24	209	27,4	11	28	199	27,0	11		425	471	26,3	11	
	20	202	25,0	10	24	192	24,6	10		323	380	23,9	10	
	20	187	22,6	9	24	177	22,2	9		323	380	21,5	9	
	20	181	20,2	8	24	171	19,8	8		323	380	19,1	8	
	20	177	17,8	7	24	167	17,4	7		282	334	16,7	7	
	20	175	15,4	6	24	164	15,0	6		282	334	14,3	6	
														
Torre 1,0 m	36	345	29,8	12	40	335	29,4	12	Tronchetto di fondazione 1,0 m					
	36	280	27,4	11	40	270	27,0	11						
	32	251	25,0	10	36	241	24,6	10						
	32	243	22,6	9	36	233	22,2	9						
	32	237	20,2	8	36	227	19,8	8						
	32	229	17,8	7	36	219	17,4	7						
	32	223	15,4	6	36	213	15,0	6						
														

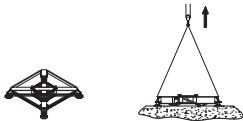
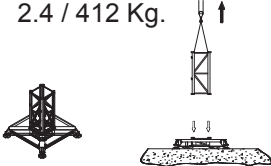
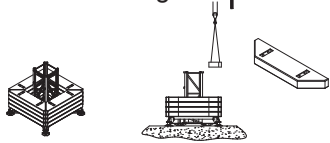
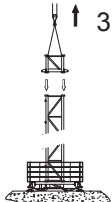
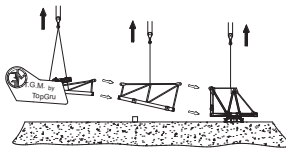
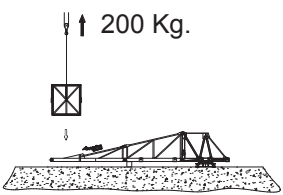
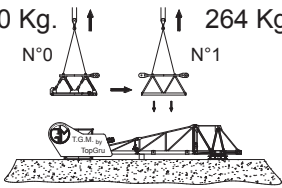
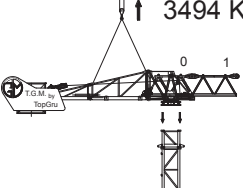
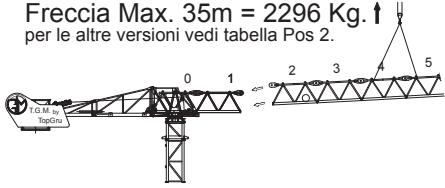
## MECCANISMI MECHANISMS ANTRIEBE MÉCANISMES MECANISMOS

	giri/min	m/min	Nm	Kw
	1,02	-	55	2
	-	20/40	-	1,4
	-	-	-	-


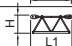
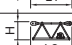
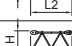
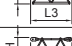
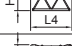
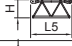

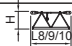
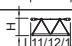
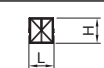


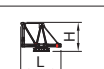
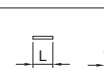




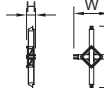
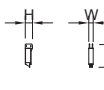
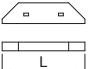
				marcia - step vitesse - gang velocidades				
	CV - ch PS - hp	KW			m	m/min	(t)	m/min
8 3S 20	12	8,8	90	1 2 3	5,5 22 44	2 2 1	-	-

Potenza totale richiesta - Total installed power Geforderte Stromstärke - Puissance totale nécessaire Potencia necesaria	8 3S 20 - 16 kVA	400 V - 50 Hz
--	------------------	---------------

## MONTAGGIO ASSEMBLY VERSAMMEWNG MONTAGE ASAMBLEA

<p>B 3.4x3.4m Tot. 2000 Kg. B 2.8x2.8m Tot. 1778 Kg.</p>  <p>1</p>	<p>2.4 / 412 Kg.</p>  <p>2</p>	<p>B 28-07 / 1000 Kg.</p>  <p>3</p>
<p>312 Kg.</p>  <p>4</p>	<p>1160 Kg. 440 Kg. 1070 Kg.</p>  <p>5</p>	<p>200 Kg.</p>  <p>6</p>
<p>360 Kg. N°0 264 Kg. N°1</p>  <p>7</p>	<p>3494 Kg.</p>  <p>8</p>	<p>Freccia Max. 35m = 2296 Kg. ↑ per le altre versioni vedi tabella Pos 2.</p>  <p>9</p>

## LISTA DEI PESI PACKING LIST KOLLI-LISTE LISTE DE COLLISAGE LISTA DE PESOS

Pos. Item	Pezzi Pieces	Denominazione Description	Schizzo Sketch	Dimensioni Dimensions			Peso Weight (Kg)		
				L	W	H	Unit.	Total.	
1	1	<b>Elemento di freccia</b> Jib element Ausleger Élément de flèche Elemento de flecha	0 	2,508	0.63	1,23	360	360	
	1		1 	2,806	0.63	1,23	264	264	
	1		2 	2,806	0.63	1,23	408	408	
	1		3 	2,806	0.63	1,23	233	233	
	1		4 	2,806	0.63	1,23	197	197	
	1		5 	2,806	0.63	1,23	178	178	
	2		6/7 	2,737	0.63	1,20	172	344	
	3		8/9/10 	2,737	0.63	1,20	147	441	
	3		11/12/13 	2,690	0.63	1,18	125	375	
	1		14 	2,600	0.63	1,18	120	120	
	2		1	<b>Elemento porta-blocchi</b> Element for counterweight Element terminal Gegenwichtelement Elemento puerto bloques de contrapeso		1,7	0,76	1,7	200
1		<b>Elemento controfreccia esterno</b> Counterjib, hoisting winch Contreflèche, treuil de levage Gegenausleger, Hubwinde Elemento de controflecha externo		4,25	1,01	1,7	1160	1160	
1		<b>Elemento controfreccia centrale</b> Central counterjib section Contreflèche centre Internes Gegenauslegerteil Elemento de controflecha centrale		3,37	0,85	1,66	440	440	
1		<b>Gruppo Controfreccia girevole</b> Group Counterjib-turnstile Groupe Gegenausleger Groupe Contreflèche tournante Contreflecha giratorio		2,73	1,13	1,97	1070	1070	
3	12	<b>Blocchi di contrappeso</b> Counterweight block Gegengewichtsböcke Contre-poids Bloques de contrapeso		VR-140	1,55	0,64	0,14	460	5520
4	1	<b>Elemento di spinta</b> Climbing cage connection frame Element de telescopage Turmstück Elemento de spinta		1,0	1,11	1,51	312	312	
5	1	<b>Elemento di torre</b> Tower element Turmstück Élément de mâture Elemento de torre		2,4	1,11	1,11	377	377	
6	1	<b>Gabbia di montaggio</b> External climbing Telescopable Kletterkrane Montaje de jaula		4,735	1,6	1,54	1350	1350	
7	1	<b>Tronchetto di fondazione</b> Expendable foundation element Fundamentanker Élément a sceller Tronco de fundacion		1,075	1,11	1,11	334	334	
8	1	<b>Trave principale di base</b> Base main beam Hauptträger für Kreuzgelenk Poutre de chassis de base Viga principal de la base		2,8x2,8 m.	4.16	2.4	0.605	-	1170
				3,4x3,4 m.	5.01	2.4	0.605	-	1284
	2	<b>Semi-trave di base</b> Half base beam Hauptträger für Kreuzgelenk Semipoutre de chassis de base Mediaviga de la base		2,8x2,8 m.	1.15	0.3	0.49	232	464
				3,4x3,4 m.	1.575	0.3	0.49	286	572
9	40	<b>Blocco di zavorra</b> Base ballast block Grundballastblöcken Lest de base Bloque de lastre		2,8x2,8 m.	2.800	0.700	0.275	1000	40000
	32			3,4x3,4 m.	2.800	0.700	0.275	1000	32000