

B1

STABILIZZATORE REGOLABILE
CON BLOCCO DI APPOGGIO
regolable stabilizator
with concrete pad



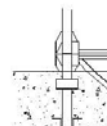
B2

STABILIZZATORE FISSO
fixed stabilizator



B2

STABILIZZATORE REGOLABILE
regolable stabilizator



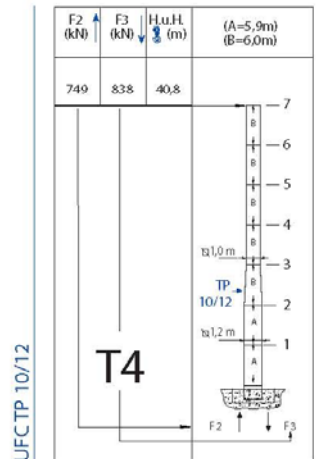
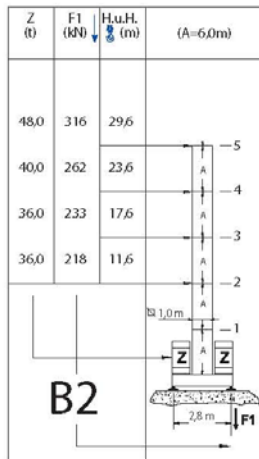
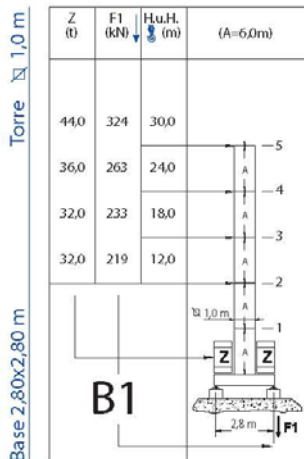
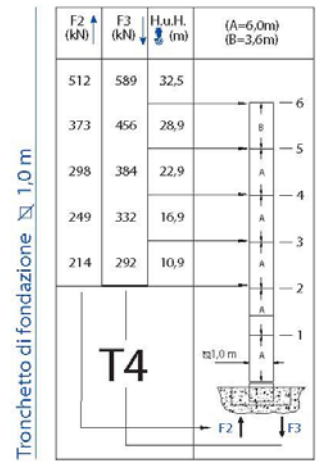
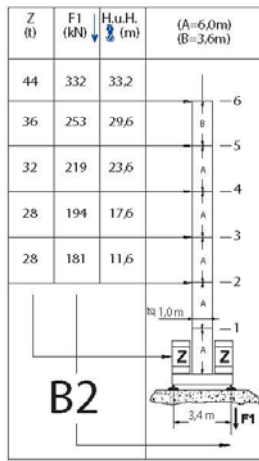
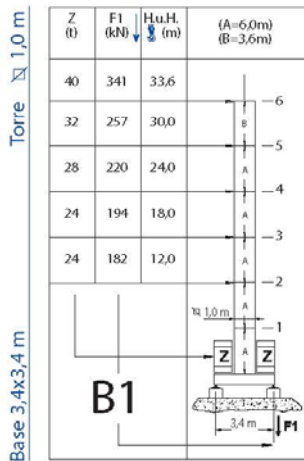
T4

TRONCHETTO DI FONDAZIONE
expendable foundation element




DIAGRAMMA DI PORTATA LOAD DIAGRAM LASTKURVEN COURBES DE CHARGES CURVAS DE CARGAS





m.	Portata max - Max s.w.L. - Charge maxi																bd	2,0 t
40	17	18	20	21	22	23	24	25	26	28	30	32	34	35	38	40	m.	
	2,00	2,00	2,00	2,00	1,93	1,83	1,75	1,68	1,61	1,48	1,37	1,28	1,19	1,16	1,05	1,00	t	
35	17	18	20	21	22	23	24	25	26	28	30	32	34	35	m.			
	2,00	2,00	2,00	2,00	2,00	2,00	1,99	1,90	1,82	1,68	1,56	1,45	1,36	1,35	t			
28,5	17	18	20	21	22	23	24	25	26	28,5	m.							
	2,00	2,00	2,00	2,00	2,00	2,00	2,00	2,00	1,92	1,75	t							
23	17	18	20	21	22	23	m.											
	2,00	2,00	2,00	2,00	2,00	2,00	t											
17	17	m.																
	2,00	t																

TORRE/REAZIONI TOWER/REACTIONS TURM/REAKTIONEN TOUR/REACTIONS MASTIL/REACCIONES



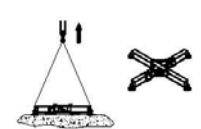
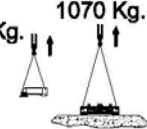
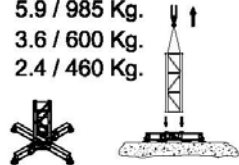
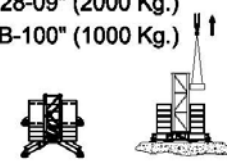


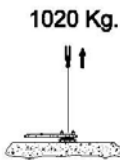

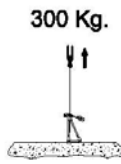

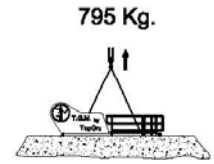

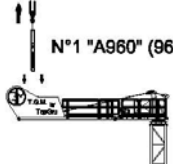
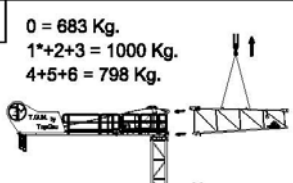
MECCANISMI MECHANISMS GETRIEBE MÉCANISMES MECANISMOS

	giri/min	m/min	Nm	Kw
	1,02	-	35	-
	-	20/40	-	1,5
	-	-	-	1,8







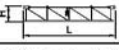

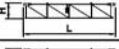

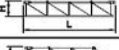

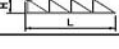

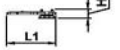



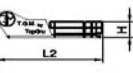






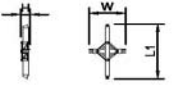
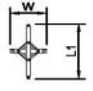
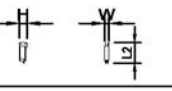
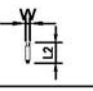

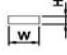
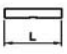

				marcia - step vitesse - gang velocidades		
	CV - ch PS - hp	KW			m/min	(t)
8 3S 20	12	8,8	90	1 2 3	5,5 22 44	2 2 1

Potenza totale richiesta Total installed power Geforderte Stromstärke Puissance totale nécessaire Potencia necesaria	8 3S 20 - 16kVA	400 V - 50 Hz
--	-----------------	---------------

MONTAGGIO ASSEMBLY VERSAMMLUNG MONTAGE ASAMBLEA

1a B 3.4x3.4m Tot. 1604 Kg. B 2.8x2.8m Tot. 1427 Kg. 	1b B 2.8x2.8 m 178 Kg. 1070 Kg. 	2 5.9 / 985 Kg. 3.6 / 600 Kg. 2.4 / 460 Kg. 	3 "B 28-09" (2000 Kg.) e/o "B-100" (1000 Kg.) 
4a 1150 Kg.  1150 Kg. 	4b 1020 Kg.  1020 Kg.  300 Kg.  300 Kg. 	5 795 Kg.  795 Kg. 	6 N°1 "A960" (960 Kg.)  0 = 683 Kg. 1*+2+3 = 1000 Kg. 4+5+6 = 798 Kg.  1* = senza argano carrello

LISTA DEI PESI PACKING LIST KOLL-LISTE LISTE DE COLLISAGE LISTA DE PESOS

Pos. Item	Pezzi Pieces	Denominazione Description	Schizzo Sketch	Dimensioni Dimensions			Peso Weight (Kg)			
				L	W	H	Unit.	Total.		
1	1	Elemento di freccia Jib element Ausleger Elément de flèche Elemento de flecha	N°0 		5.985	0.790	2.040	683	683	
	1		N°1 		5.985	0.790	1.930	410	410	
	1		N°2 		5.985	0.790	1.190	364	364	
	1		N°3 		5.985	0.790	1.190	321	321	
	1		N°4 		5.985	0.790	1.190	297	297	
	1		N°5 		5.985	0.790	1.190	263	263	
	1		N°6 		5.860	0.790	1.190	238	238	
2	1	Gruppo Controfreccia girevole Group Counterjib-tumble Gruppe Gegenausleger Groupe Contrefléche tournante Contreflecha giratorio			3.25	1.10	0.8	1020	1020	
	1	Cuspide A frame Pointe Turmspitze Contreflecha removable			1.25	0.75	1.8	300	300	
3	1	Elemento controfreccia esterno External counterjib Externes gegenausleger Contrefléche extérieure Elemento de controflecha externo			6.9	0.875	1.23	795	795	
4	8	Blocchi di contrappeso Counterweight block Gegengewichtsblocke Contre-poids Bloques de contrapeso		A 960	1.30	0.185	2.50	960	7680	
5	1	Elemento di torre Tower element Turmstück Elément de mât Elemento de torre			5.9	1.11	1.11	985	985	
					3.6	1.11	1.11	600	600	
					2.4	1.11	1.11	460	460	
6	1	Tronchetto di fondazione Expandable foundation element Fundamentanker Elément a sceller Tronco de fundacion			1,075	1,11	1,11	334	334	
7	1	Trave principale di base Base main beam Hauptträger für kreuzgelenk Poutre de chassis de base Viga principal de la base			TP (2,8x2,8m)	4.16	2.4	0.605	1083	1070
					TP (3,4x3,4m)	5.01	2.4	0.605	1154	1154
	2	Semi-trave di base Half base beam Hauptträger für kreuzgelenk Semipoutre de chassis de base Mediaviga de la base			TP (2,8x2,8m)	1.15	0.3	0.49	172	344
					TP (3,4x3,4m)	1.575	0.3	0.49	225	450
8	24	Blocco di zavorra Base ballast block Grundballastblöcken Lest de base Brique de lest			(2,8x2,8m)	2.800	0.900	0.360	2000	48000
	48				(2,800, 0.900, 0.180)	2.800	0.900	0.180	1000	48000
	22				(3,4x3,4m)	2.800	0.900	0.360	2000	44000
	44				(2.800, 0.900, 0.180)	2.800	0.900	0.180	1000	44000
9	4	Blocco di appoggio Concrete pad Betonfuss Sabot en béton Brique de apoyo			2.400	0.450	0.450	1000	4000	

www.tgmgru.com