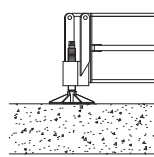


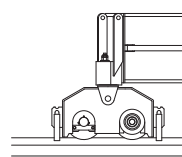
B1

STABILIZZATORE REGOLABILE
CON BLOCCO DI APPOGGIO
regolable stabilizator
with concrete pad



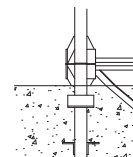
B2

STABILIZZATORE REGOLABILE
regolable stabilizator



B3

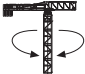
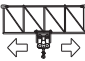

TRASLAZIONE MOTORIZZATA
motorized translation

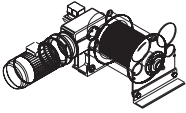



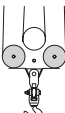


T4

TRONCHETTO DI FONDAZIONE
expendable foundation element

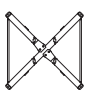
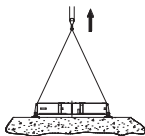
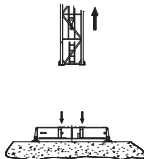
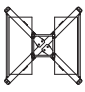
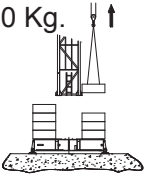
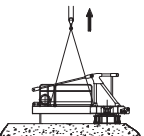
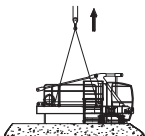
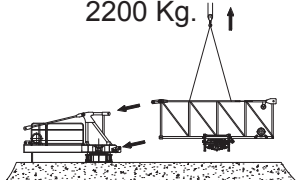
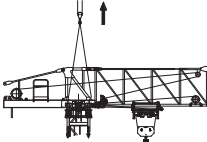
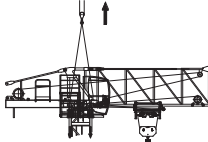
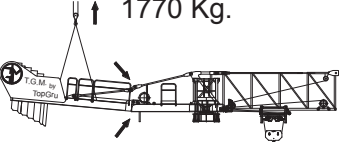
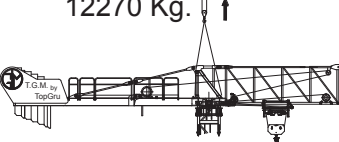
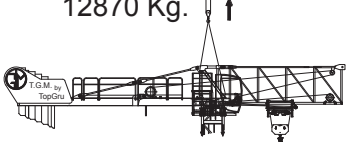
MECCANISMI MECHANISMS ANTRIEBE MÉCANISMES MECANISMOS

	giri/min	m/min	Nm	Kw
	0,67	-	2x65	-
	-	12/35/70	-	5,5
	-	15	-	2x3











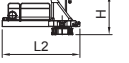
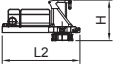
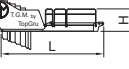
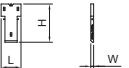
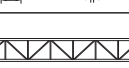
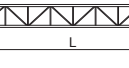

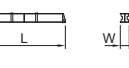

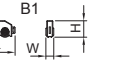
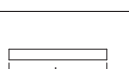
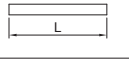

								
	CV - ch PS - hp	KW			m	m/min	(t)	m/min
22 FV4 40	30	22,2	270	1R 1 2 3 4	0-5 0-26 0-35 0-44 0-64	4,0 4,0 3,0 2,4 1,75	0-2,5 0-13 0-17,5 0-22 0-34	8,0 8,0 6,0 4,8 3,5
30 FV4 40	40	30	400	1R 1 2 3 4	0-5 0-36 0-47 0-61 0-80	4,0 4,0 3,0 2,4 1,75	0-2,5 0-18 0-23,5 0-30,5 0-40	8,0 8,0 6,0 4,8 3,5

Potenza totale richiesta - Total installed power Geforderte Stromstärke - Puissance totale nécessaire Potencia necesaria	22 FV4 40 - 60 kVA 30 FV4 40 - 70 kVA	400 V - 50 Hz
--	--	---------------

MONTAGGIO ASSEMBLY VERSAMMEWNG MONTAGE ASAMBLEA

<p>B 3.8x3.8m Tot. 3340 Kg. B 4,5x4,5m Tot. 4180 Kg.</p>  	<p>11.8 / 3680 Kg. 5.9 / 1990 Kg. 2.95 / 1170 Kg.</p> 	<p>Z 295 / 2950 Kg.</p>  		
<p>6600 Kg.</p> 	<p>7200 Kg.</p> 	<p>2200 Kg.</p> 	<p>10500 Kg.</p> 	<p>11100 Kg.</p> 
<p>1770 Kg.</p> 	<p>12270 Kg.</p> 	<p>12870 Kg.</p> 		

LISTA DEI PESI PACKING LIST KOLLI-LISTE LISTE DE COLLISAGE LISTA DE PESOS

Pos. Item	Pezzi Pieces	Denominazione Description	Schizzo Sketch	Dimensioni Dimensions			Peso Weight (Kg)			
				L	W	H	Unit.	Total.		
1	1	Elemento di freccia Jib element Ausleger Elément de flèche Elemento de flecha	N°20 	6.050	1.370	2.150	1500	1500		
	1		N°21 	6.130	1.150	2.060	850	850		
	1		N°11 	6.155	1.150	2.060	700	700		
	1		N°12 	6.155	1.150	2.060	590	590		
	1		N°13 	6.155	1.150	2.060	490	490		
	1		N°14 	6.060	1.150	2.030	420	420		
	1		N°19 	3.360	1.150	1.500	215	215		
	1		N°15 	6.060	1.150	1.500	340	340		
	1		N°16 	6.040	1.150	1.500	300	300		
	1		N°17 	6.005	1.150	1.500	265	265		
	1		N°18 	4.785	1.150	1.470	220	220		
	2		1	Gruppo Controfreccia girevole Group Counterjib-turntable Groupe Gegenausleger Groupe Contreflèche tournante Contreflecha giratorio		5.085	1.7	2.65	6600	6600
	3		1	Elemento controfreccia esterno External counterjib Externes Gegenausleger Contreflèche extérieure Elemento de controflecha externo		7.215	1.435	1.470	1770	1770
4	3	Blocchi di contrappeso Counterweight block Gegengewichtsblöcke Contre-poids Bloques de contrapeso	A960 	1.30	0.185	2.50	960	2880		
	5		A2500 	1.30	0.47	2.50	2500	12500		
5	-	Elemento di torre Tower element Turmstück Elément de mature Elemento de torre		11.8	1.5	1.7	3680	3680		
6	-			5.9	1.5	1.7	1990	1990		
7	-			2.95	1.5	1.7	1170	1170		
8	-	Tronchetto di fondazione Expendable foundation element Fundamentanker Elément a sceller Tronco de foundation		1.465	1.78	1.78	780	780		
9	1	Trave principale di base Base main beam Hauptträger für Kreuzgelenk Poutre de chassis de base Viga principal de la base		3,8x3,8 m	5,535	0,710	0,760	1460	1460	
				4,5x4,5 m	6,530	0,710	0,760	2250	2250	
	2		Semi-trave di base Half base beam Hauptträger für Kreuzgelenk Semipoutre de chassis de base Mediaviga de la base		3,8x3,8 m	2,620	0,590	0,770	940	1880
					4,5x4,5 m	3,200	0,590	0,770	1100	2200
2	Bilancino di traslazione folle / motorizzato Driven boige Fahrschemel ohne/mit motorantrieb Bogge fou/motorisee Eslinga de viajes motorizados/loco		B1	1.16	0.25	0.503	455	960		
2			B2 	1.16	0.59	0.503	680	1360		
10	24	Blocco di zavorra Base ballast block Grundballastblöcken Lest de base Bloque de lastre	(Z295) 	3.600	1.200	0.300	2950	70800		
11	4	Blocco di appoggio Concrete pad Betonfuss Sabot en béton Bloque de apoyo	(ZT 3925) 	3.600	0.800	0.600	3925	15700		